

Fotočláanky MF1

Modulované infračervené fotočláanky, sada sestávající z přijímače a vysílače, relé s kontakty NO a NC



Technická data:

- | | |
|-----------------------|--------------|
| - Nominální dosah: | 8 metrů |
| - Maximální dosah: | 14 metrů |
| - Napájení: | 12-24V AC-DC |
| - Příkon (IT + IR): | 2 W |
| - Pracovní teplota : | -10 - 55 °C |
| - Provedení: | polykarbonát |
| - Ochrana: | IP 54 |

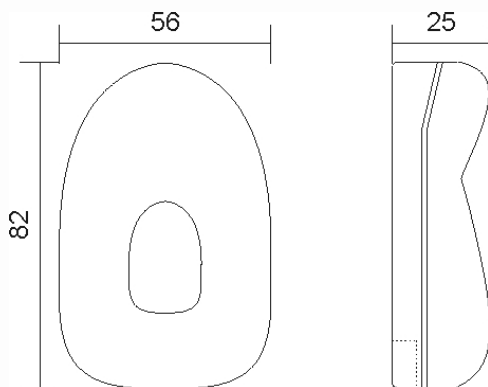
Vysílač:

- Modulační frekvence: 1000Hz
- Vlnová délka : 950nm

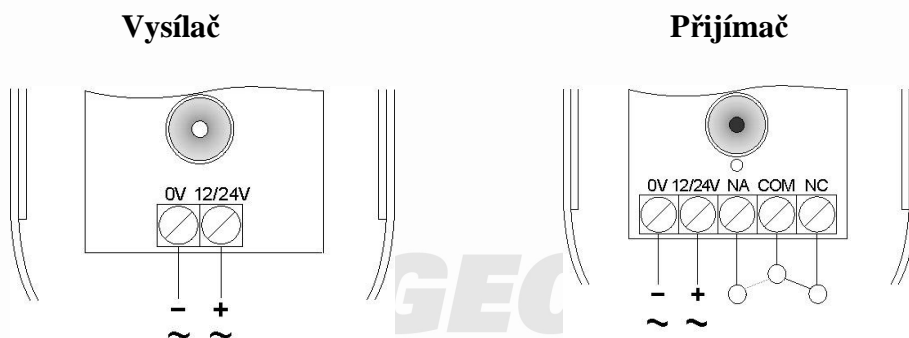
Přijímač:

- Kontakty relé zatížení: 1A max a 30 VDC
- Kontakty relé normálně sepnuto: NA
- Kontakty relé normálně rozpojeno: NC
- Červená LED dioda, pokud při správně funkci fotočláanků

Velikost vysílače/přijímače:



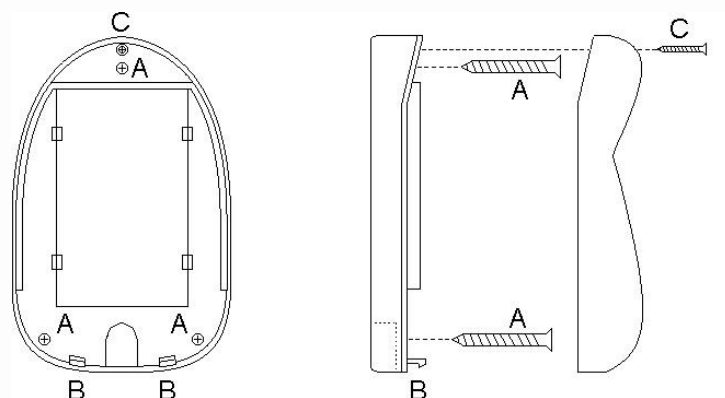
Popis svorkovnic:



www.ivrata.cz www.ivrata.cz

Instalace

Rozebrat fotočláanky pomocí šroubu C a připojit kabely podle schématu výše
Při správně instalaci svítí LED dioda na přijímači



Ukotvit fotočláanky pomocí šroubů A

Prohlášení o shodě

Firma Stateurop prohlašuje, že fotočláanky:

MF1

jsou vyrobeny v souladu s evropskými směrnici R&TEE: 99/5/EC, EMC 2004/108/EC, LVD 2006/95/EC